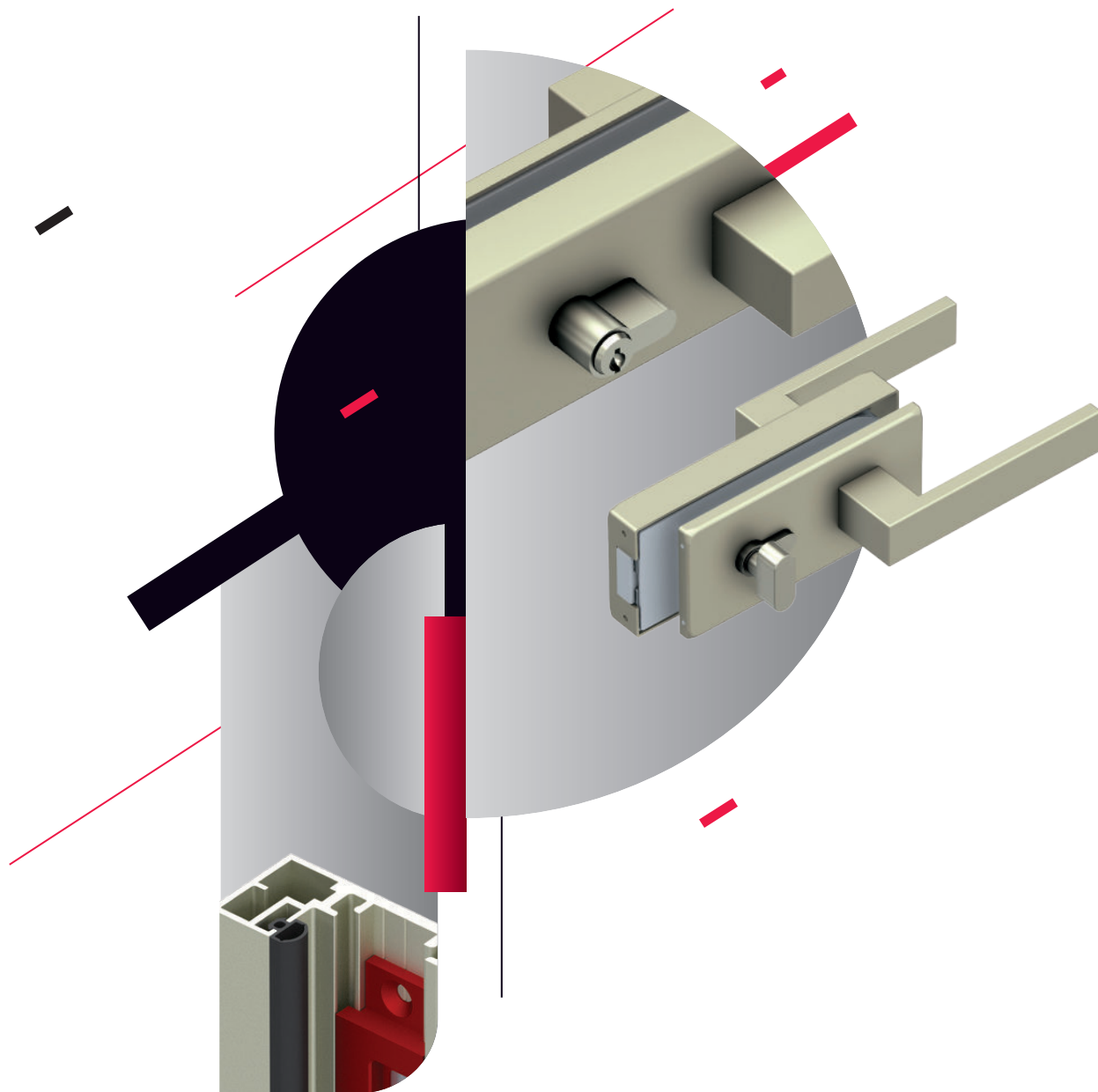


ΣΥΣΤΗΜΑ MINIMAL
ΚΑΣΑΣ ΑΛΟΥΜΙΝΙΟΥ
ΓΙΑ ΓΥΑΛΙΝΕΣ ΠΟΡΤΕΣ







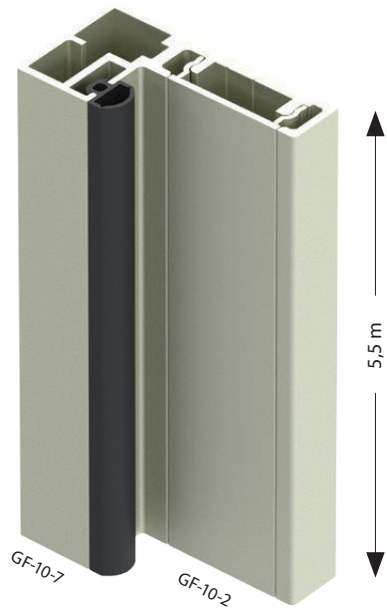
GF-10 Minimal System

Η ΜΑΚΕΔΟΝΙΚΗ-ΠΑΝΙΔΗΣ Α.Β.Ε.Ε. παρουσιάζει ένα νέο ολοκληρωμένο σύστημα minimal κάσας αλουμινίου για γυάλινες πόρτες.

Προηγμένης τεχνικής αλλά και άψογης αισθητικής σχεδίασης, με φινιρίσμα ανοδίωσης ή ηλεκτροστατικής βαφής σε πολλές αποχρώσεις, το νέο σύστημα κατασκευάζεται από υλικά κορυφαίας ποιότητας και διακρίνεται για τη μεγάλη αξιοπιστία και λειτουργικότητα που προσφέρει.

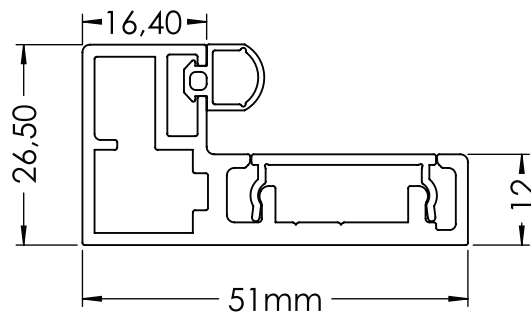
Σε συνδυασμό επιπλέον με τις έξυπνες καινοτομίες στο σχεδιασμό του, που συμβάλλουν στη μείωση των αποθεμάτων και εξασφαλίζουν την ευέλικτη και γρήγορη κατασκευή του, χωρίς να προκαλούνται φθορές και αισθητικές ατέλειες στην κάσα, το νέο σύστημα αποτελεί την ιδανική επιλογή για τοποθέτηση σε οικιακούς ή επαγγελματικούς χώρους.





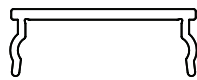
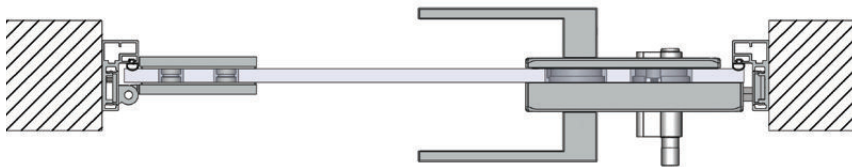
GF-10M ΚΑΣΑ ΑΛΟΥΜΙΝΙΟΥ

- Η κάσα κατασκευάζεται από 2 προφίλ αλουμινίου μήκους 5,5 μέτρων το καθένα, με αποτέλεσμα τη μείωση της ποσότητας των αποθεμάτων και τον περιορισμό της φύρας των υλικών.
- Τα προφίλ αλουμινίου διατίθενται με πολλές επιλογές φινιρίσματος: φυσική ανοδίωση, σατινέ (inox look) ανοδίωση, μαύρη ανοδίωση ή ηλεκτροστατική βαφή με επιλογή από χρωματολόγιο παλέτας RAL.
- Η κάσα τοποθετείται εύκολα και γρήγορα, περιβάλλει αρμονικά την υποδομή και δημιουργεί άψογο αισθητικό αποτέλεσμα.
- Διατίθεται με δυνατότητα τοποθέτησης υαλοπίνακα πάχους από 8mm έως 10mm.

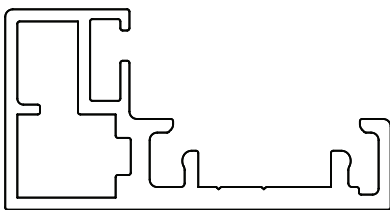




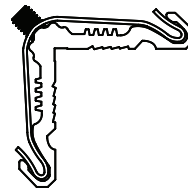
- Σε ειδικά διαμορφωμένο κανάλι στην αριστερή ή δεξιά πλευρά της κάσας τοποθετείται το αντίκρουσμα με βίδες, χωρίς την υποχρέωση επιλογής πλευράς τοποθέτησης εκ των προτέρων και χωρίς να χρειάζεται επιπλέον εξεργασία (κοπή) στην κάσα, που προκαλεί φθορές και αισθητικές ατέλειες.
- Τοποθετώντας τις βάσεις των μεντεσέδων στο ειδικά διαμορφωμένο κανάλι στην αριστερή ή δεξιά πλευρά της κάσας, το κανάλι λειτουργεί ως οδηγός για την εύκολη, γρήγορη και σωστή τοποθέτηση της πόρτας.
- Περιέχονται γωνίες σύνδεσης, για απόλυτη και στιβαρή εφαρμογή στις γωνίες.
- Περιέχεται λάστιχο σφράγισης και απορρόφησης κραδασμών.
- Παραδίδεται άμεσα, συνοδεύεται από πλήρες τεχνικό εγχειρίδιο και επιπλέον παρέχεται η δυνατότητα τεχνικής υποστήριξης.



GF-10-2
καπάκι κάσας



GF-10-7
προφίλ κάσας



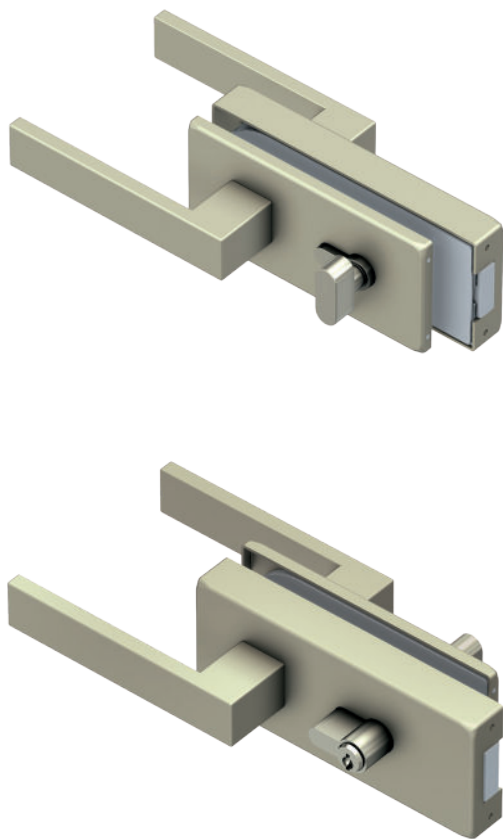
GF-10-09
γωνία
σύνδεσης



GF-10-10
κουμπωτό λάστιχο
για 10mm υαλοπίνακα



GF-10-8
κουμπωτό λάστιχο
για 8mm υαλοπίνακα



GL-100 ΜΑΓΝΗΤΙΚΗ ΚΛΕΙΔΑΡΙΑ

- Άψογη σχεδίαση μίνιμαλ αισθητικής.
- Με εργονομική χειρολαβή.
- Επιλογές φινιρίσματος: φυσική ανοδίωση, σατινέ (inox look) ανοδίωση, μαύρη ανοδίωση ή ηλεκτροστατική βαφή με επιλογή από χρωματολόγιο παλέτας RAL.
- Η μαγνητική γλώσσα προσφέρει αθόρυβη λειτουργία και απουσία κραδασμών κατά το άνοιγμα και κλείσιμο της πόρτας.
- Όταν κλειδώνει σε ανοιχτή θέση, η γλώσσα απενεγοποιείται, αποτρέποντας τον εγκλωβισμό ατόμων σε μη προσβάσιμους χώρους, τη θραύση των κρυστάλλων αλλά και την φθορά των εξαρτημάτων του μηχανισμού.
- Τοποθετείται σε δεξιά ή αριστερά ανοιγόμενες πόρτες, με εύκολη προσαρμογή του εσωτερικού σώματος του μηχανισμού, μειώνοντας αισθητά την ποσότητα των αποθεμάτων.
- Διαθέτει αντίκρουσμα το οποίο εφαρμόζει σε ειδικά διαμορφωμένο κανάλι στην κάσα με βίδες, που καλύπτονται πλήρως από το καπάκι της κάσας.
- Διατίθεται με δυνατότητα επιλογής τρόπου κλειδώματος: κλειδί - κλειδί / κλειδί - μπουτόν / σχισμή - μπουτόν.
- Οι κύλινδροι παραδίδονται στο ίδιο φινίρισμα με το φινίρισμα της κλειδαριάς.
- Παραδίδεται άμεσα με όλους τους τρόπους κλειδώματος και επιπλέον παρέχεται η δυνατότητα τεχνικής υποστήριξης.



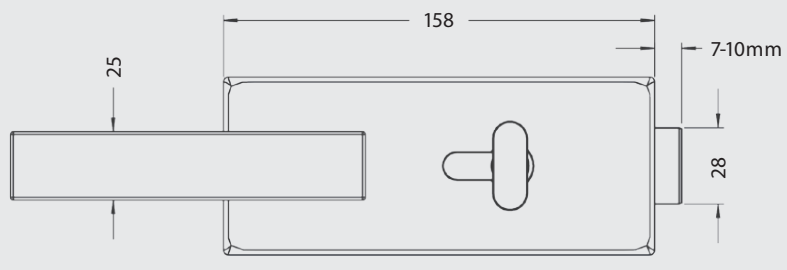
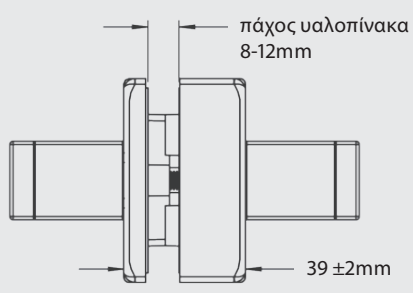
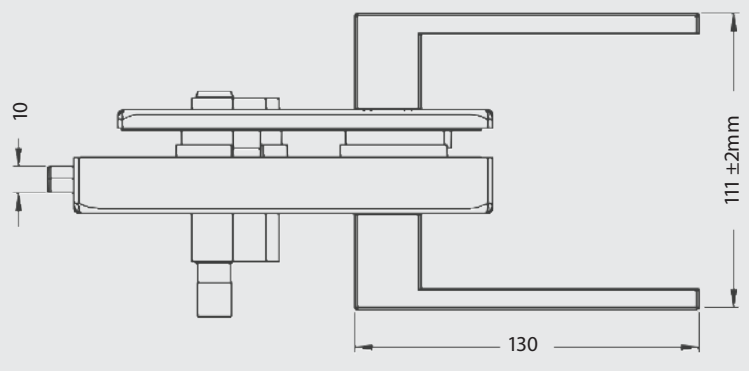
κλειδί - κλειδί

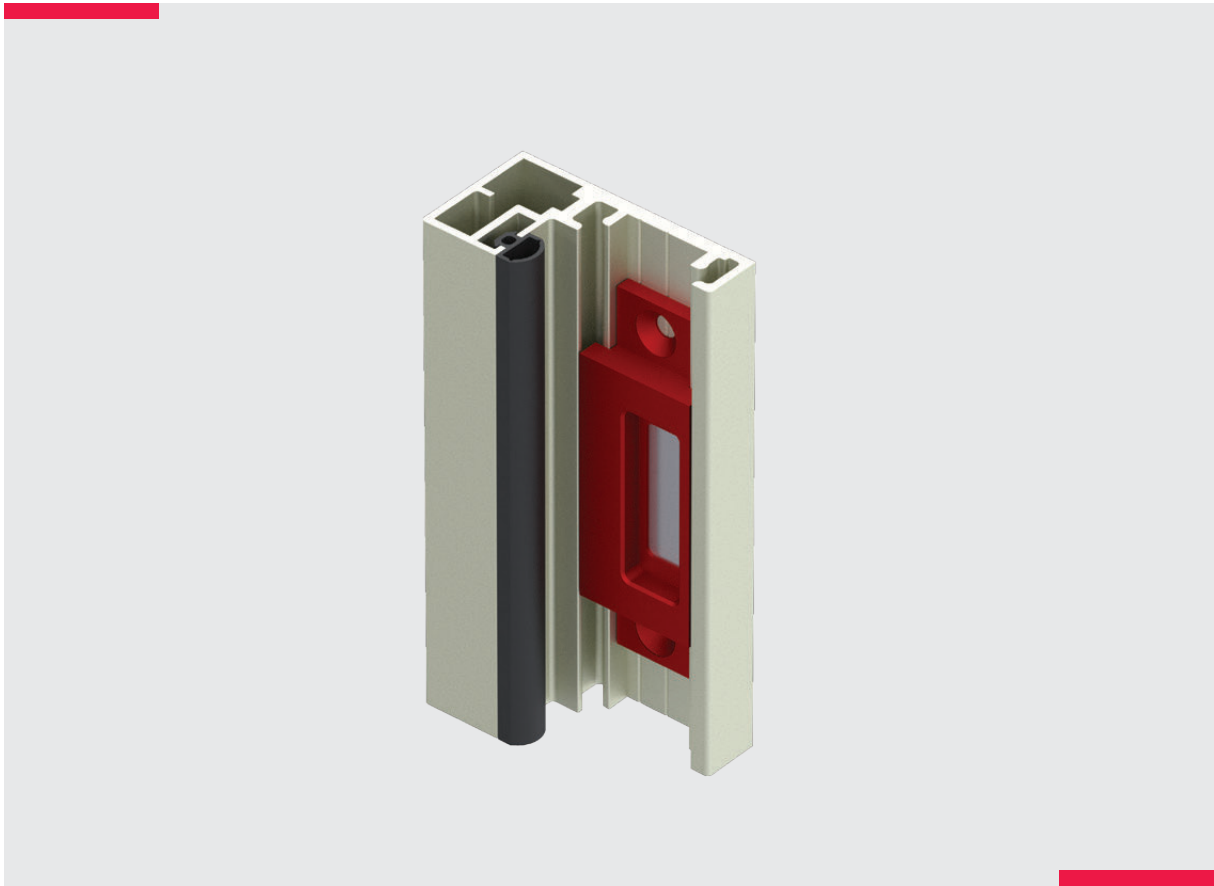


κλειδί - μπουτόν

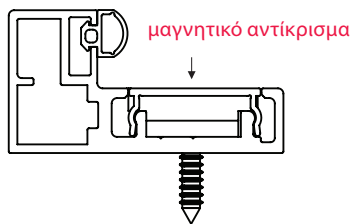


σχιμή - μπουτόν





GL-102
μαγνητικό
αντίκρουσμα



GL-102 ΜΑΓΝΗΤΙΚΟ ΑΝΤΙΚΡΥΣΜΑ

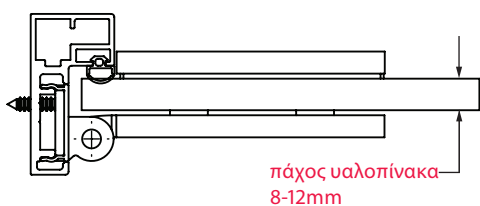
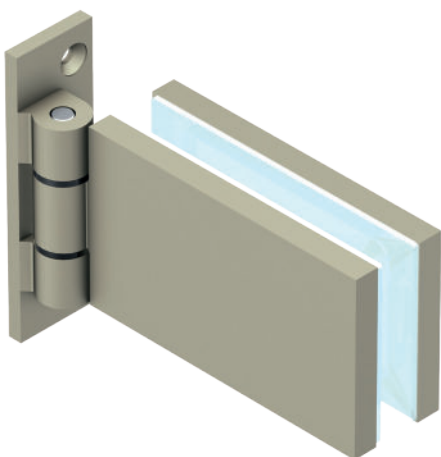
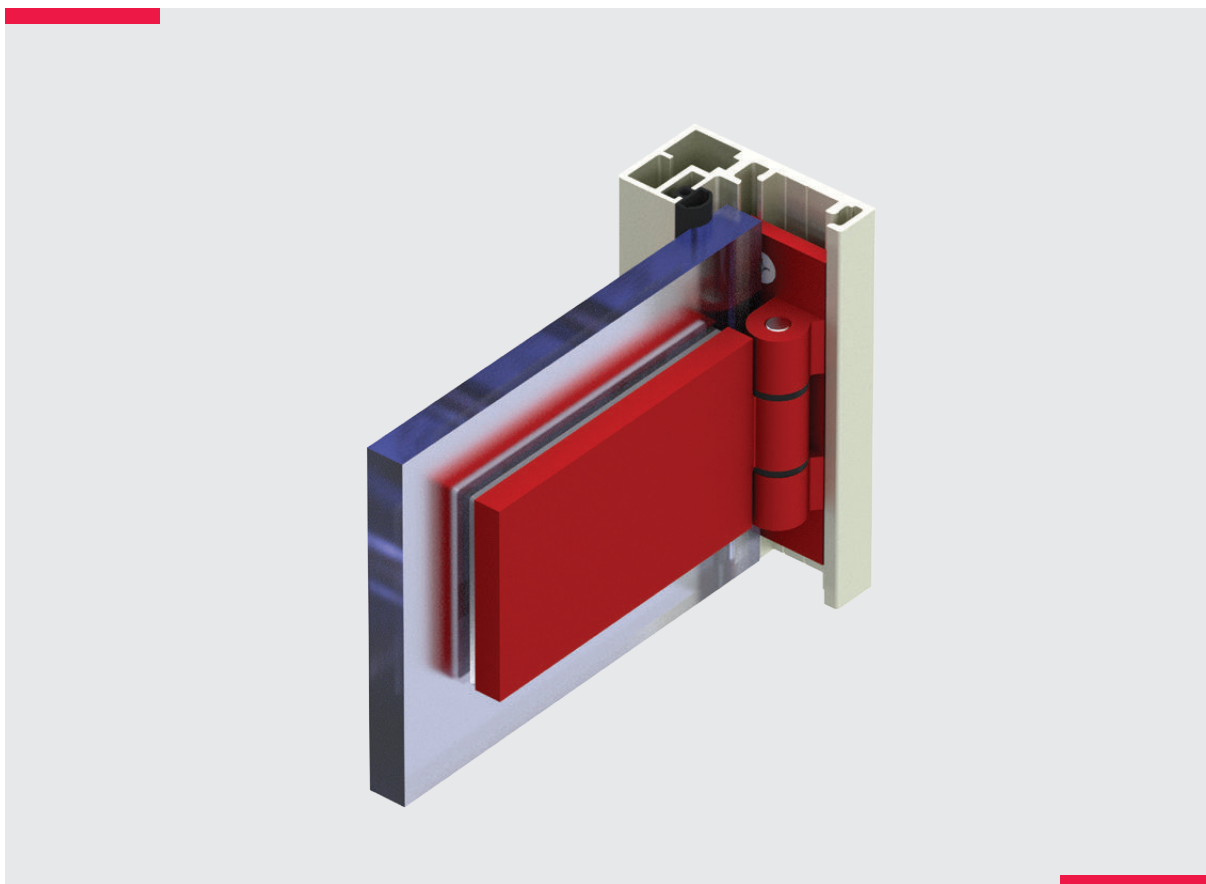
-
- Τοποθετείται χωνευτά σε ειδικά διαμορφωμένο κανάλι στην κάσα.
- Χωρίς την υποχρέωση προκαθορισμένης επιλογής φοράς ανοίγματος της πόρτας.
- Χωρίς να χρειάζεται επεξεργασία (κοπή) στην κάσα (αποφεύγονται φθορές και αισθητικές ατέλειες).
- Εύκολη και γρήγορη τοποθέτηση μειώνοντας αισθητά τον συνολικό χρόνο τοποθέτησης της κάσας.



GL-104
μαγνητικό αντίκρουσμα
(universal)

GL-104 ΜΑΓΝΗΤΙΚΟ ΑΝΤΙΚΡΥΣΜΑ (UNIVERSAL)

-
- Αντίκρουσμα σχεδιασμένο για οποιαδήποτε κάσα αλουμινίου ή ξύλινη κάσα.

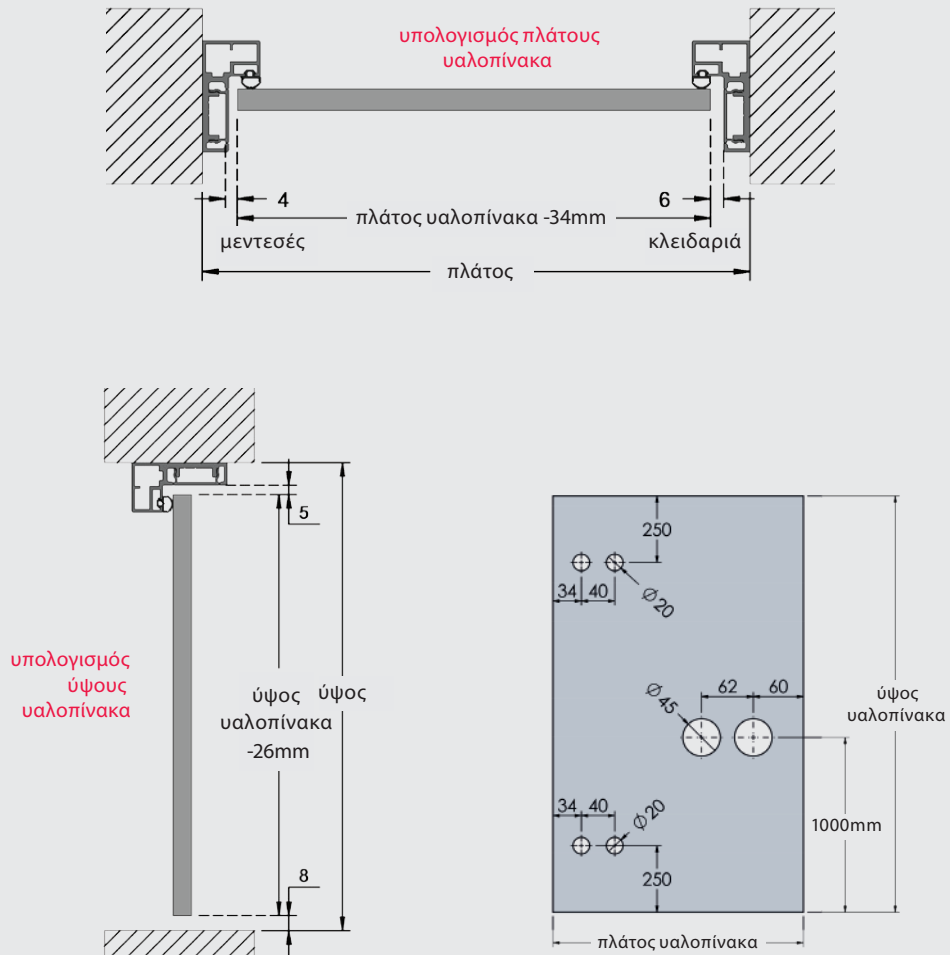


GH-10F ΜΕΝΤΕΣΕΣ ΑΛΟΥΜΙΝΙΟΥ

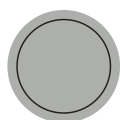
-
- Πλαϊνής στήριξης και ελεύθερης κίνησης (χωρίς stop).
- Κατάλληλος για υαλοπίνακες πάχους από 8mm έως 12mm.
- Μέγιστη διάσταση φάρδους πόρτας: 1000mm.
- Σε πόρτες με βάρος έως 50kgρ τοποθετούνται 2 μεντεσέδες, σε πόρτες με βάρος από 51kgρ έως 75kgρ τοποθετούνται 3 μεντεσέδες.
- Διατίθεται με πολλές επιλογές φινιρίσματος: φυσική ανοδίωση, σατινέ (inox look) ανοδίωση, μαύρη ανοδίωση ή ηλεκτροστατική βαφή με επιλογή από χρωματολόγιο παλέτας RAL.



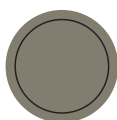
ΥΠΟΛΟΓΙΣΜΟΣ ΔΙΑΣΤΑΣΕΩΝ ΥΑΛΟΠΙΝΑΚΑ



ΕΠΙΛΟΓΗ ΦΙΝΙΡΙΣΜΑΤΟΣ ΚΑΙ ΔΙΑΘΕΣΙΜΕΣ ΑΠΟΧΡΩΣΕΙΣ



Φυσική
ανοδίωση



Σατινέ
(inox look)
ανοδίωση



Μαύρη
ανοδίωση



Ηλεκτροστατική βαφή
με επιλογή χρώματος
από παλέτα RAL



ΜΑΚΕΔΟΝΙΚΗ ΠΑΝΙΔΗΣ ΑΒΕΕ

Κεντρικά Γραφεία - Εργοστάσιο
Ιωνία Θεσσαλονίκης

T 2310 780352
2310 784519
F 2310 783764
E info@panidis-sa.com

Υποκατάστημα Αθηνών
Δράκοντος 89 & Κηφισού, Αθήνα

T 210 5155430
210 5155439
F 210 5155434
E athina@panidis-sa.com

