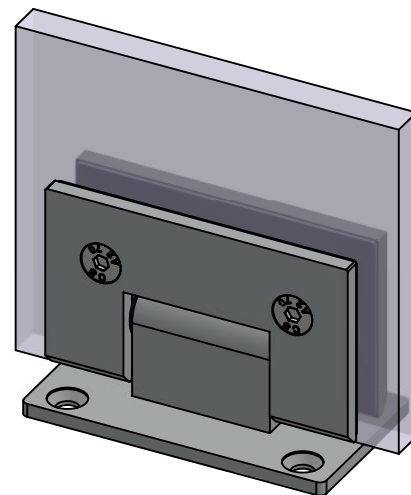
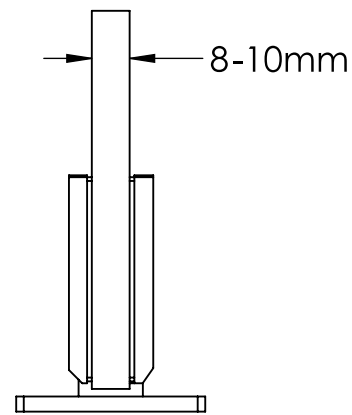
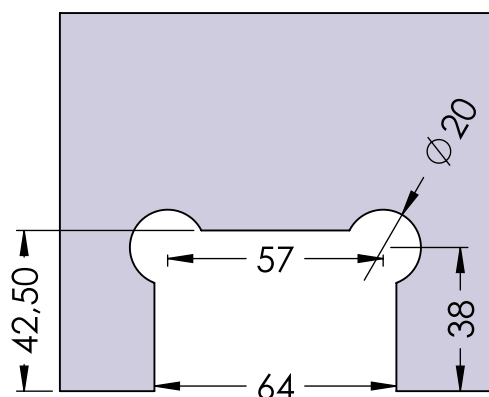
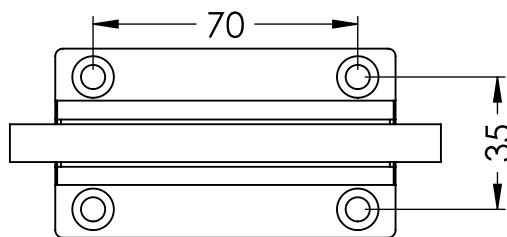
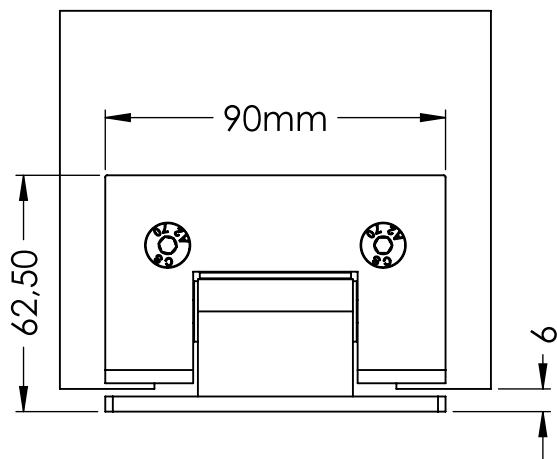


# GH-30



## Finish and packaging - Φινίρισμα και συσκευασία

**EN** Anodized in natural, inox and black or RAL palette color selection.

**GR** Ανοδιωμένος σε φυσική, inox satine και μαύρη ανοδίωση ή δυνατότητα χρωματικής επιλογής σε παλέτα RAL.

## Carrying capacity - Ικανότητα φόρτωσης

**EN** With 2 hinges GH-30 45kg.  
Glass thickness range from 8mm to 10mm.  
Maximum width 800mm.

**GR** Με 2 μεντεσέδες GH-30 45kg.  
Πάχος υαλοπινάκων από 8mm έως 10mm.  
Μέγιστο φάρδος 800mm.

Copyright Panidis SA. All rights reserved.

**PANIDIS**  
MAKEDONIKI • ALUMINIUM SYSTEM COMPONENTS

**PANIDIS S.A.**  
PRODUCTION OF ALUMINIUM RAILING SYSTEMS & ACCESSORIES  
TEL: +30 2310 780352-784 519, FAX: +30 2310 783764  
www.panidis-sa.com e-mail: info@panidis-sa.com

DWG NO.

**GH-30**

Technical specifications

MATERIAL: ANODIZED ALUMINIUM

WEIGHT:

REVISION:

DATE:

DO NOT SCALE DRAWING

UNLESS OTHERWISE SPECIFIED:  
DIMENSIONS ARE IN MILLIMETERS

SHEET 1 OF 1

TOLERANCES:

LINEAR:  
ANGULAR:

SCALE: 1:2

A4